



Descripción : Central de detección de gases para detección de gases explosivos y/o tóxicos, además de oxígeno. Display gráfico . 2 niveles de alarma. 2 alarmas, bocina y relés de anomalía.

#### Características

Nº de transmisores : 1  
 Procesamiento de señal : Microcontrolador con convertidor A/D  
 Indicación de alarma / anomalía :
 

- Display iluminado de 4 líneas para indicación de medida, mensajes y alarmas, barra gráfica indicativa de concentración
- 1 LED verde de funcionamiento
- 2 LEDs rojos para indicación de alarmas (niveles de alarma 1 y 2).
- 1 LED amarillo para indicación de anomalía en canal.

 Niveles de alarma : 2 niveles de alarma libremente ajustables por canal, con posibilidad de alarma mantenida configurable.  
 Relés, libres de potencial :
 

- 4 contactos de conmutación 230 V / 200 mA para alarmas 1 y 2, fallo, bocina.

 Funciones adicionales :
 

- Completamente configurable en la unidad de control a través de 4 llaves
- Interfases RS-232/RS-485 para comunicación con periférico externo (PC o sistema PLT).
- Función de llave de mantenimiento.
- Reset de bocina.

 Temperatura de funcionamiento : - 10 °C ... + 40 °C

#### Características mecánicas

Dimensiones : 194 mm x 160 mm x 90 mm (Altura x Ancho x Fondo)  
 Montaje : Sobre pared.  
 Material : Caja de ABS  
 Temperatura almacenamiento : - 25 °C ... +60 °C

#### Características eléctricas

Tensión de alimentación : 230 V  
 Intensidad / consumo : Máx. 0,08 A / 18 W  
 Pasos de cables : 1 ud. M20 x 1,5 (diámetro de cable 7 - 13 mm)  
 5 uds. M16 x 1,5 (diámetro de cable 5 - 10 mm)

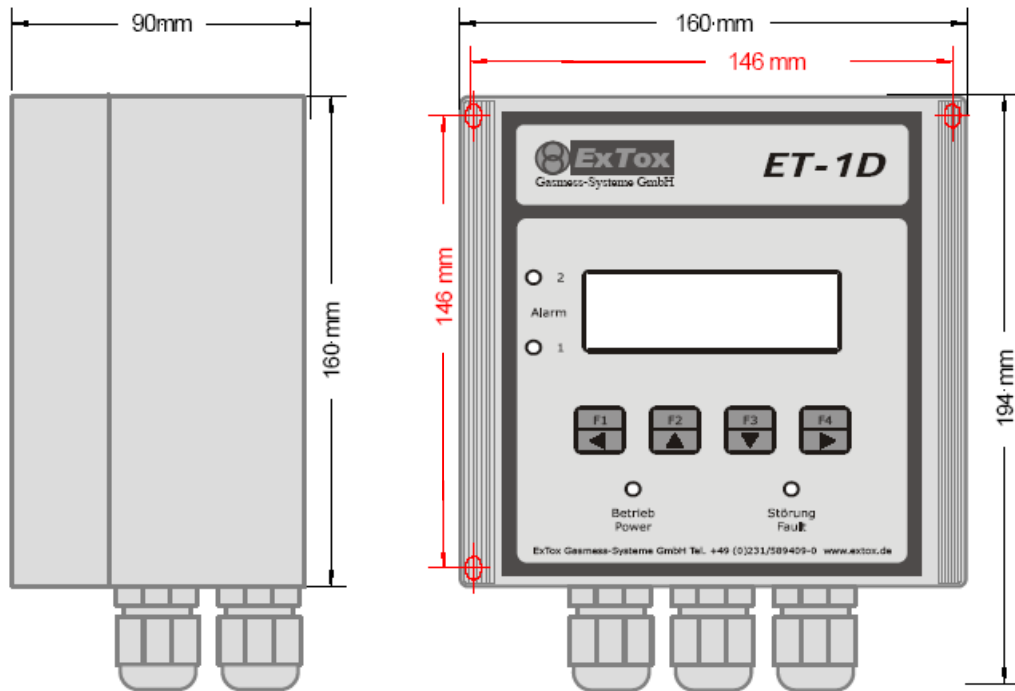
#### Conformidades

Directivas CE : CE Ex II (3)G  
 94/9/EG (ATEX), 89/336/EWG (EMV), 73/23/EWG (LVD)  
 Funciones de medida : En consonancia con
 

- EN 61779-1 hasta EN 61779-4
- EN 45544-1 hasta EN 45544-3
- EN 50104

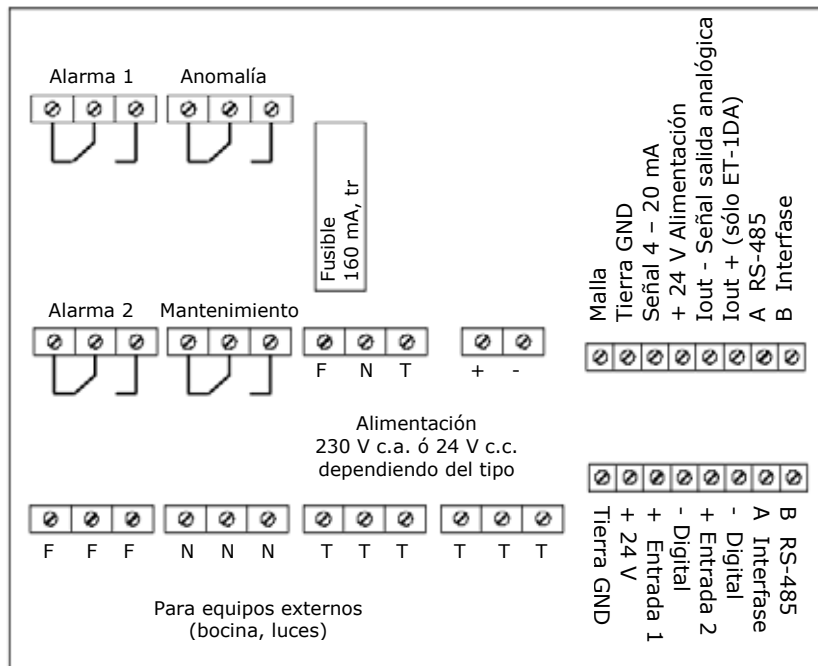
**Central de detección de gases ET-1D**  
**Carcasa de montaje mural, 230 V c.a.**  
 Código: 303000

**Dimensiones**



- Instrucciones de montaje :
- La situación de los taladros de sujeción está representada en rojo.
  - Taladros para tornillos de sujeción de  $d = 4,5 \text{ mm}$ .
  - A efectos de trabajos de montaje o mantenimiento puede girarse la tapa de la carcasa hacia arriba. Deje espacio en el montaje.

**Situación de bornas**



Esta hoja de características sirva a la vez de complemento específico a las instrucciones de manejo de la central de detección ExTox serie ET-1D.  
 (Reservado el derecho de modificaciones técnicas)