

ORTRAT, S.L.
CONTROL + SISTEMAS



ELEMENTOS SEMAFÓRICOS DE LEDs

DESCRIPCIÓN DE EQUIPOS

ELEMENTOS SEMAFÓRICOS DE LEDs
ESPECIFICACIÓN DE EQUIPOS
Versión: 1 Fecha: 05/02/2007



ORTRAT S.L.
CONTROL + SISTEMAS

SÓFORA, 15 - 28020 MADRID
Teléfono: 91 579 16 06
Fax : 91 570 90 37
E-mail: ortrat@ortrat.es

ÍNDICE

1. ELEMENTOS SEMAFÓRICOS DE LEDs	3
---	----------



1. ELEMENTOS SEMAFÓRICOS DE LEDs



1. ELEMENTOS SEMAFORICOS

Marca:	ETRA
Tipo:	3/300 RAV exterior, de LEDs
	2/300 AA exterior, de LEDs
	3/200 RAV interior y exterior, de LEDs

1.1 DEFINICION

Son del tipo modular con cuerpos independientes formado por sistema de iluminación a través de LEDs, en sentido unidireccional, construido en policarbonato estabilizado, de alta resistencia mecánica, en los dos tamaños normalizados de 200 mm y 300 mm de diámetro, pudiendo combinarse incluso módulos de 200 mm y de 300 mm. La unión de módulos será por pivotes y anillos de presión roscados, no precisándose tornillos para la unión. Las puertas disponen de cierre rápido y apertura mediante destornillador.

Llevan incorporados unas viseras para proteger la señal contra luces fantasmas originadas por la incidencia de rayos solares muy inclinados.

La óptica está formada por conjunto de LEDs de colores rojo, verde y ámbar según DIN 6163. Serán del tipo de larga duración, bajo voltaje, con zócalo B a 15.

Los semáforos de LEDs situados en el exterior no requieren pantalla de contraste, debido a las ópticas ubicadas en cada uno de los LEDs, las cuales facilitan su visión desde un abanico muy amplio de ángulos.

Las dimensiones generales son las reflejadas en los planos CD-2033 / CD-2034/ CD-2068 y CD-2069.

Las columnas están construidas de tubo de acero de 100 mm de diámetro y tienen 2400 mm de altura y que llevan acopladas por soldadura las bridas de anclaje. Están protegidas contra la oxidación mediante zincado en caliente por inmersión.

Los báculos están contruidos con chapa de acero en forma tronco-cónica con brida y cartelas en la base de anclaje y tienen al menos 6 m. de altura. Pueden ser equipados con alargaderas de hasta 2,5 m con lo cual el brazo saliente llega a tener hasta 5 m. Están protegidos contra la oxidación mediante zincado en caliente por inmersión.

1.2 MONTAJE E INSTALACIÓN

Los semáforos se instalan en los lugares previstos en el proyecto, sobre cimentaciones de hormigón de tamaño adecuado con pernos de anclaje de acuerdo con las indicaciones del fabricante. La entrada de cables está prevista en las cimentaciones a través de tubo de PVC o tubo corrugado de al menos 70 mm. de diámetro que desembocan en el interior de la columna ó báculo.



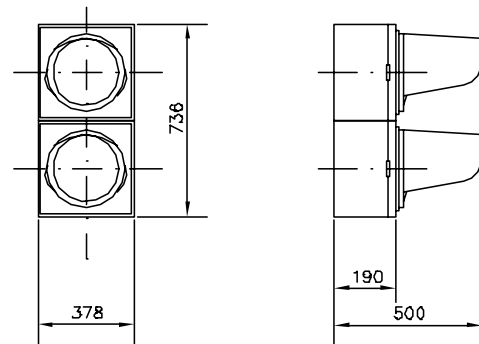
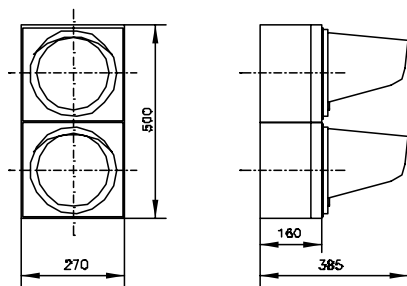
1.3 TERMINACION Y ACABADO

Los elementos semafóricos están contruidos de material inoxidable, acero inoxidable o acero al carbono protegido mediante recubrimiento galvánico o zincado por inmersión.


1.4 ENSAYOS Y CONTROL EN OBRA

Se comprueba el anclaje adecuado de las columnas y báculos sobre cimentaciones. Se verifica el apriete de las tuercas de sujeción de los pernos.

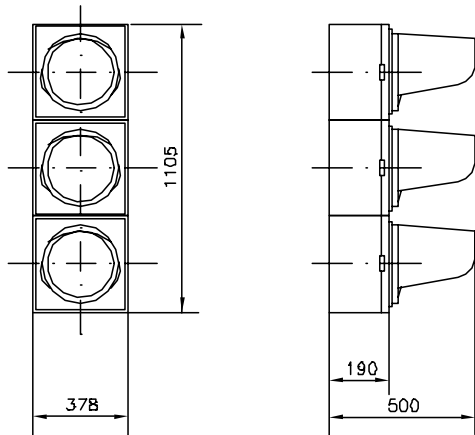
Se mide la resistencia de tierra de los soportes metálicos. En ningún caso la resistencia de tierra superará los 10 ohmios.



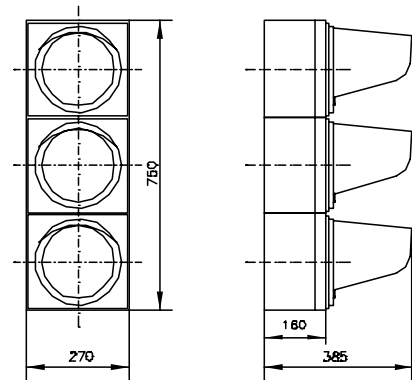
Revisión	Fecha	Nombre	Unidades	mm	Material	Escala	1:10
2	11-5-98	Actualización del sello					
1	4-10-96	Creación del plano					
Elaborado	11-5-98	Borrego	Tolerancias		Acabado	Proyecto	
Aprobado							
 ORTRAT, S.L. CONTROL + SISTEMAS		Semaforos 2/200				Revisión 2	
		CD-2069				Hoja 1 de 1	

Revisión	Fecha	Nombre	Unidades	mm	Material	Escala	
2	11-5-98	Actualización del sello					
1	1-8-96	Creación del plano					
Elaborado	11-5-98	Borrego	Tolerancias		Acabado	Proyecto	
Aprobado							
 ORTRAT, S.L. CONTROL + SISTEMAS		Semaforos 2/300				Revisión 2	
		CD-2033				Hoja 1 de 1	





2	11-5-98	Actualización del sello			
1	1-8-96	Creación del plano			
Revisión	Fecha	Nombre	Motivo del cambio		
Elaborado	11-5-98	<i>Bottega</i>	Unidades mm	Material	Escala
Aprobado			Tolerancias	Acabado	Proyecto
Semáforos 3/300					
ORTRAT, S.L. CONTROL + SISTEMAS				CD-2034	Revisión 2 Hoja 1 de 1



2	11-5-98	Actualización del sello			
1	4-10-96	Creación del plano			
Revisión	Fecha	Nombre	Motivo del cambio		
Elaborado	11-5-98	<i>Bottega</i>	Unidades mm	Material	Escala 1:10
Aprobado			Tolerancias	Acabado	Proyecto
Semáforos 3/200					
ORTRAT, S.L. CONTROL + SISTEMAS				CD-2068	Revisión 2 Hoja 1 de 1

